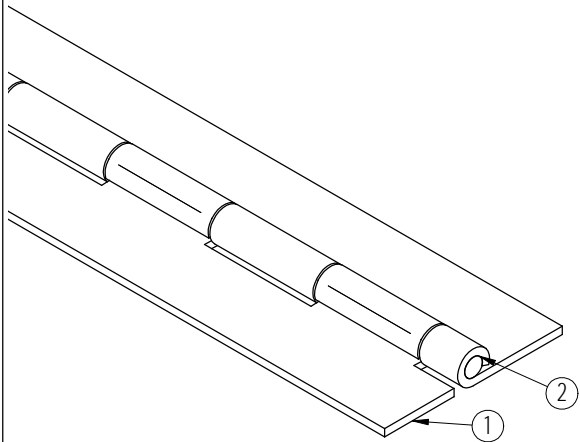
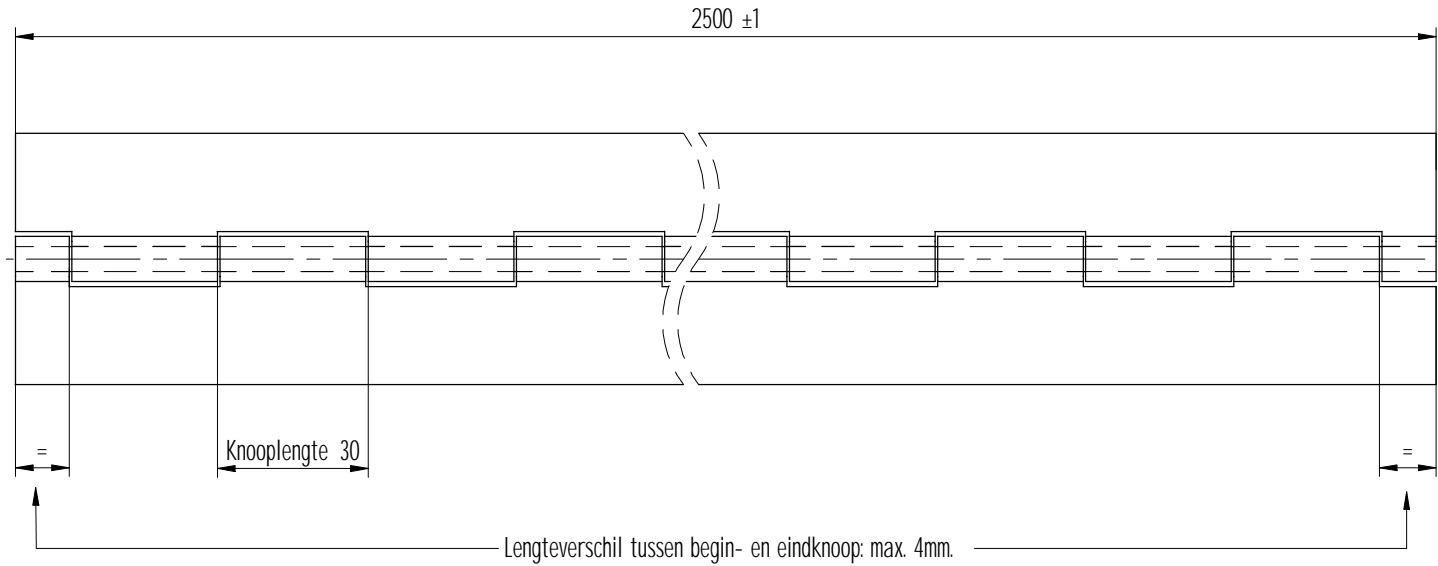



Radiale speling: max. 0.5 mm.



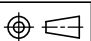
2	1	Pen	1.0313	Ø5x2500	
1	2	Bled	1.0330	2500x25x2.0	
Stuknummer	Aantal	Benaming	Materiaal	Afmetingen	Opmerkingen
		Toleranties volgens DIN ISO 2768-m			
		Schaal : 1:1	Einheid : mm		
		Getekend : AT	Datum : '05-03-22		
Rev.Nr.	Datum	Naam	Auteursrechten voorbehouden ©		



**Scharnieren**

Als het maatwerk moet zijn

www.boschscharnieren.com

Benaming : Zwaar pianoscharnier	 DIN A3	
-	tekeningnummer : 7653400B	Bladnr : 000