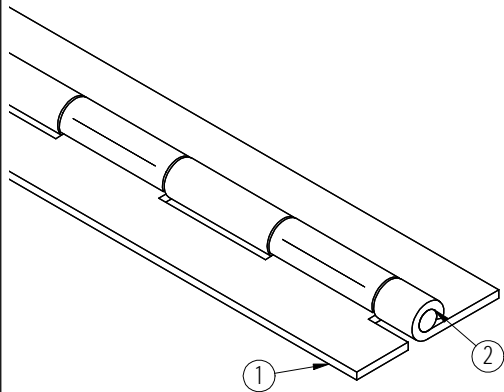
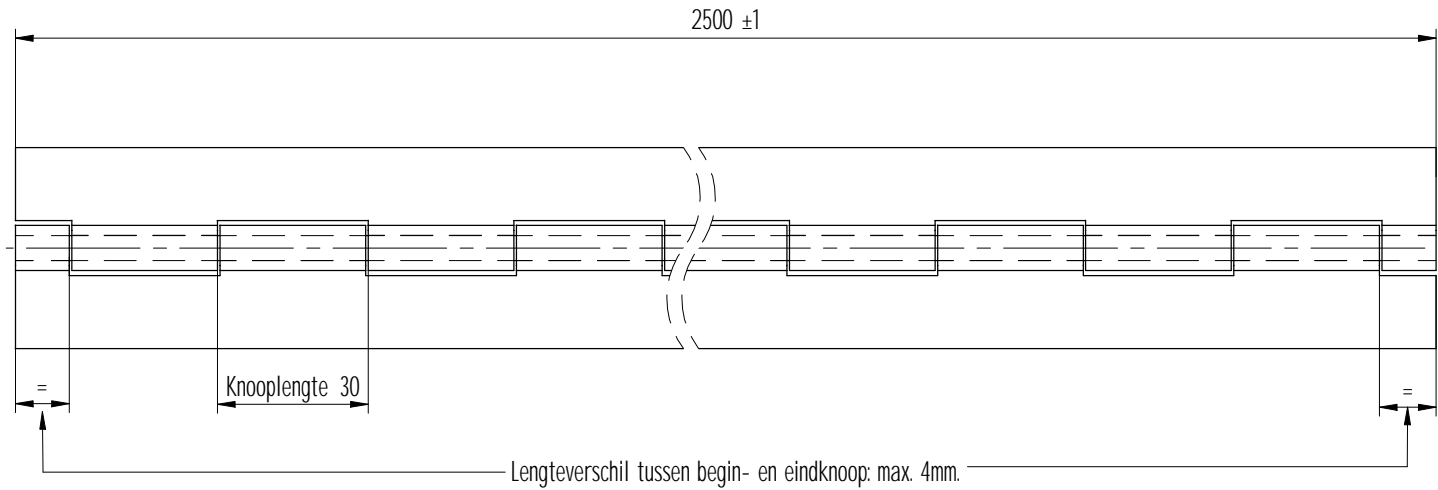


Radiale speling: max. 0.5 mm.



2	1	Pen	1.0313	Ø5x2500	
1	2	Bled	1.0330	2500x20x2.0	
Stuknummer	Aantal	Benaming	Materiaal	Afmetingen	Opmerkingen
		Toleranties volgens DIN ISO 2768-m			
		Schaal: 1:1	Eenheid: mm		
		Getekend: AT	Datum: '05-03-22		
Rev.Nr.	Datum	Naam	Auteursrechten voorbehouden ©		

Scharnieren

Als het maatwerk moet zijn

www.boschscharnieren.com

Benaming: Zwaar pianoscharnier	DIN A3	
-	tekeningnummer: 7633400B	Bladnr.: 000