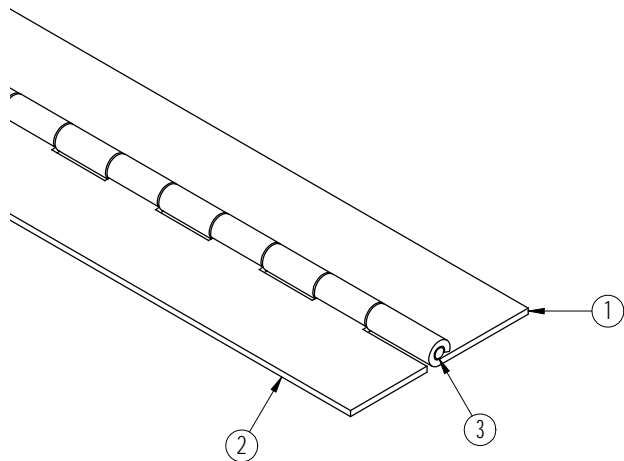
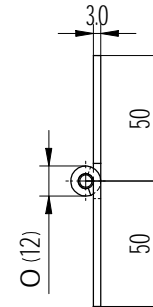


Radiale speling: max. 0.5 mm.



3	1	Pen	1.0313		Ø6x2500	
2	1	Bled	1.0330		2500x50x3	
1	1	Bled	1.0330		2500x50x3	
Posnr.	Aantal	Benaming	Materiaal	Finish	Afmetingen	Opmerkingen
Toleranties volgens DIN ISO 2768-m						
Schaal: 1:2		Eenheid: mm				
Getekend: S. R.		Datum: '08-09-18				
Benaming: Pianoscharnier			Als het maatwerk moet zijn			
-			www.boschscharnieren.com			
-			DIN A3			
-			tekeningnummer: 153610		Bladnr: 000	
Rev.Nr.	Datum	Naam	Auteursrechten voorbehouden ©			

BOSCH
Scharnieren

Als het maatwerk moet zijn

www.boschscharnieren.com

Benaming: Pianoscharnier

DIN A3

tekeningnummer: 153610
Bladnr: 000