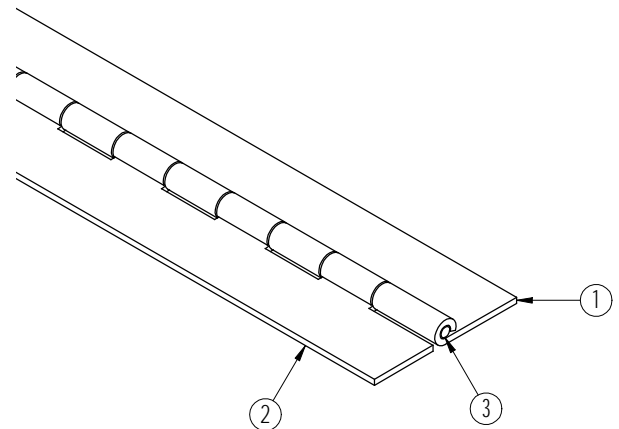
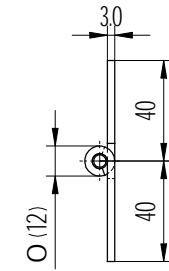


Radiale speling: max. 0.5 mm.



3	1	Pen	1.0313		Ø6x2500	
2	1	Bled	1.0330		2500x40x3	
1	1	Bled	1.0330		2500x40x3	
Posnr.	Aantal	Benaming	Materiaal	Finish	Afmetingen	Opmerkingen
Toleranties volgens DIN ISO 2768-m						
Schaal: 1:2		Eenheid: mm				
Getekend: S.R.		Datum: '08-09-18				
Benaming: Pianoscharnier			<b>BOSCH</b> Als het maatwerk moet zijn Scharnieren <a href="http://www.boschscharnieren.com">www.boschscharnieren.com</a>			
-			Benaming: Pianoscharnier		DIN A3	
-			-		tekeningnummer: 153609 Bladnr: 000	
Rev.Nr.	Datum	Naam	Auteursrechten voorbehouden ©			