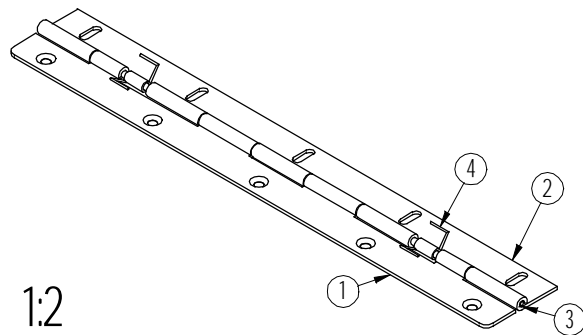


SECTION (5x) A-A
2:1



1:2

4	2	torsiveer	1.4310 (vbst.)	RSF-1102-L	15666
3	1	Stift	3.3535 (Alu)	Ø3 x 270	
2	1	Scharnierteil	3.3535 (Alu)	270 x 20 x 1,5	
1	1	Scharnierteil	3.3535 (Alu)	270 x 20 x 1,5	
Stücknr	Menge	Benennung	Werkstoff	Abmessung	Bemerkungen

Allgemeintoleranzen DIN ISO 2768-m	
Maßstab: 1:1	Einheit: mm
Gezeichnet: Bosch	Datum: XX-XX-XX
Rev/Nr.	Datum
-	-
-	-
Alle rechte vorbehalten ©	

BOSCH
Scharniere

Wenn es auf
Scharnierlösungen
ankommt
www.boschscharniere.de

Benennung:
Stangenscharnier mit Feder

	DIN A3
Zeichnungsnummer: Artikel	Blatt: 000